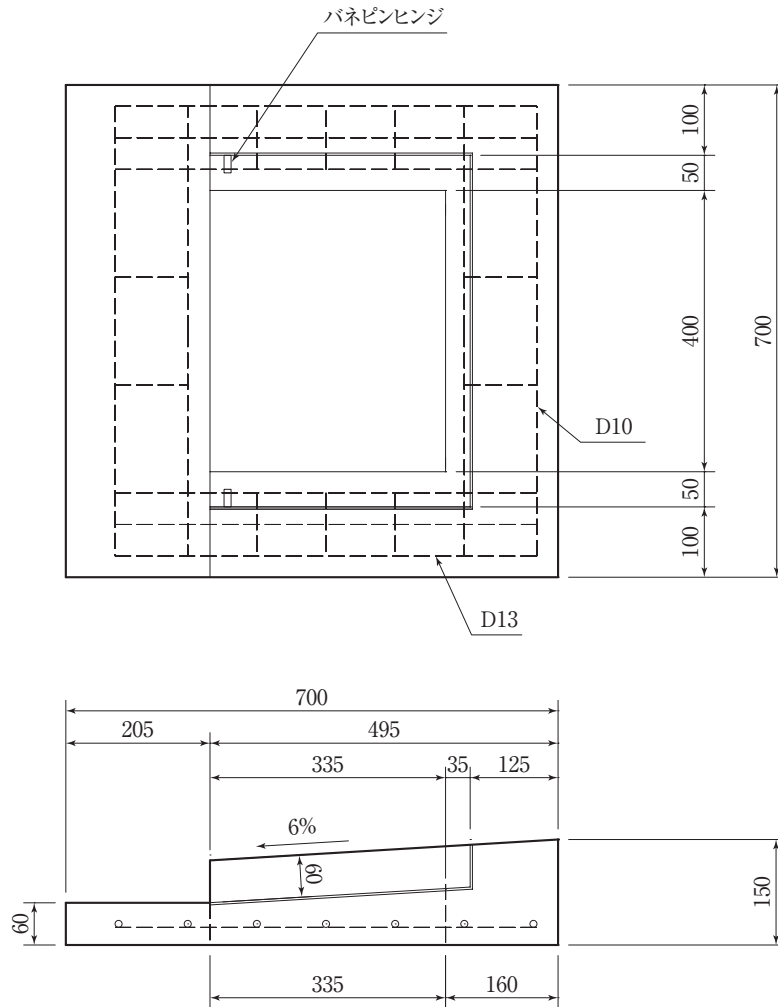


国土交通省LII型縁塊片歩B(6%ピンピンジ)



参考重量 (kg)

101