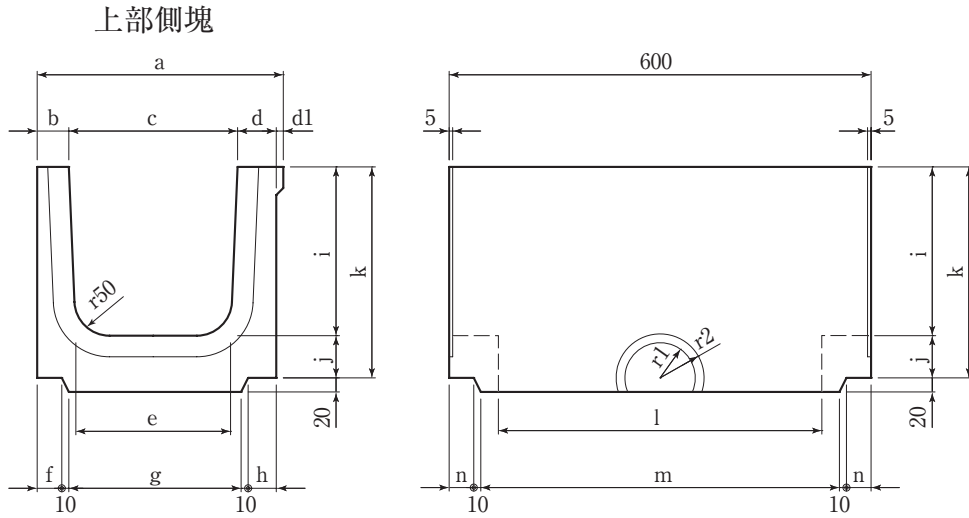


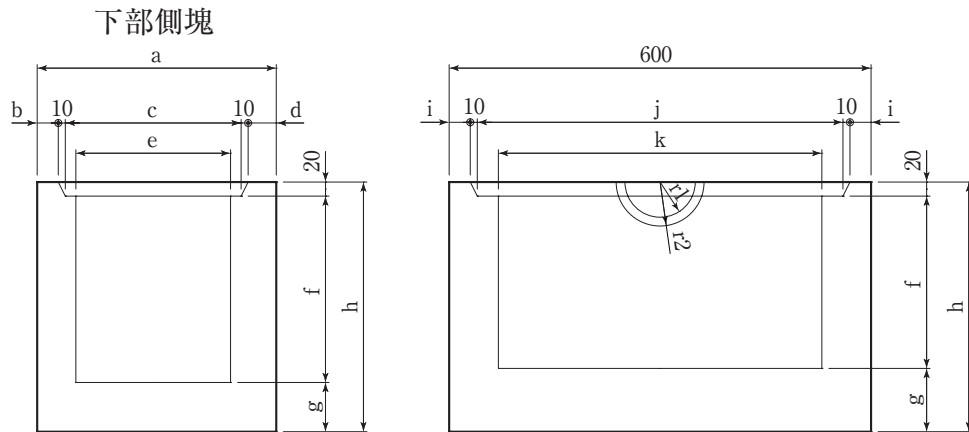
1 道路用プレキャスト製品

LU街きょ240 上部・下部



*上部側塊寸法表(単位mm)

呼び	形状寸法																	参考重量 (kg)	
	a	b	c	d	dl	e	f	g	h	i	j	k	l	m	n	r1	r2		
T14.T20 兼用	240	350	45	240	55	10	220	35	245	40	240	60	300	460	510	35	100	125	54



*下部側塊寸法表(単位mm)

呼び	形状寸法													参考重量 (kg)	
	a	b	c	d	e	f	g	h	i	j	k	r1	r2		
T14.T20 兼用	240	340	30	250	40	220	265	70	355	30	520	460	100	125	102