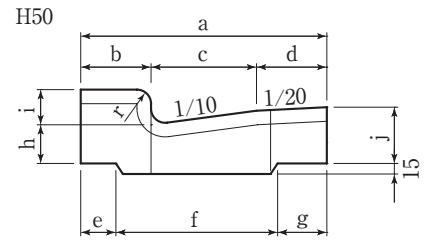
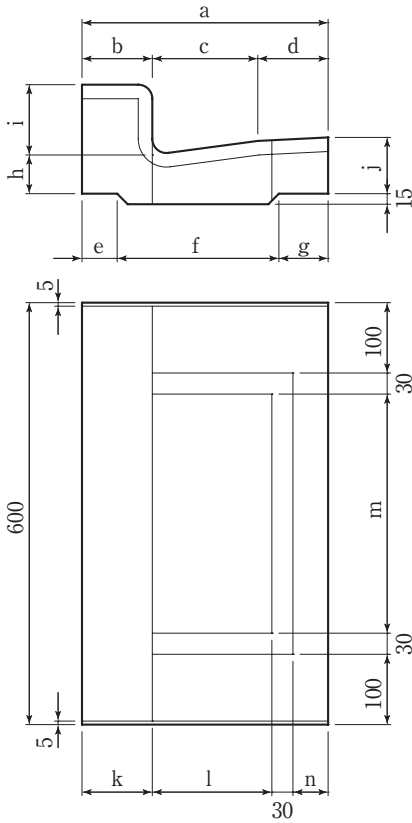


1 道路用プレキャスト製品

LU街きよ240 縁塊・グレ蓋



*グレーチング蓋寸法表(単位 mm)

呼び	形状寸法			参考重量 (kg)
	a	b	c	
T-14	240	190	390	4.1
T-20	240	184	390	4.8

*L形縁塊寸法表(単位 mm)

呼び	形状寸法																参考重量 (kg)
	a	b	bl	c	d	e	f	g	h	i	j	k	l	m	n		
T-14	240	350	100	-	250	-	50	230	70	55	100(50)	80	100	170	340	50	39(32)
T-20	240	350	100	-	250	-	50	230	70	95	100(50)	120	100	170	340	50	52

	縦鉄筋		横鉄筋		参考重量 (kg)
	径 (mm)	本数	径 (mm)	本数	
T-14	D10	7	D13	9	39
T-20	D10	7	D13	9	52