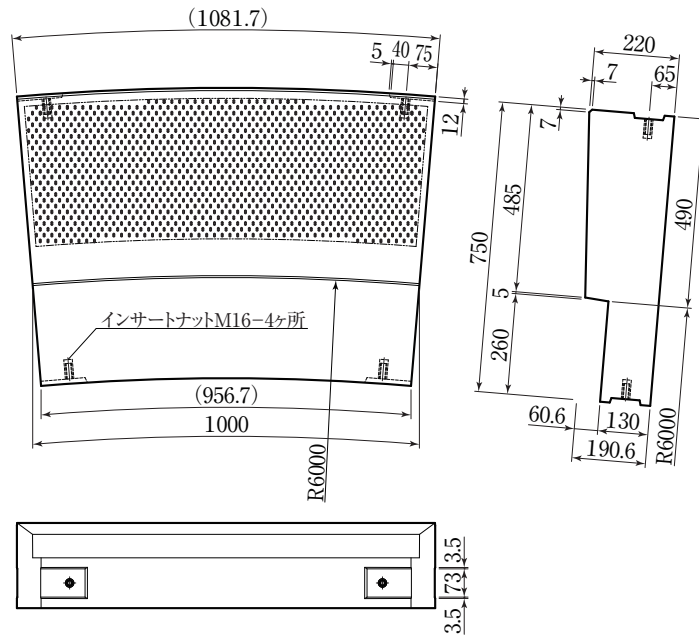


1 道路用プレキャスト製品

エプロンブロック(滑止付)外R6m

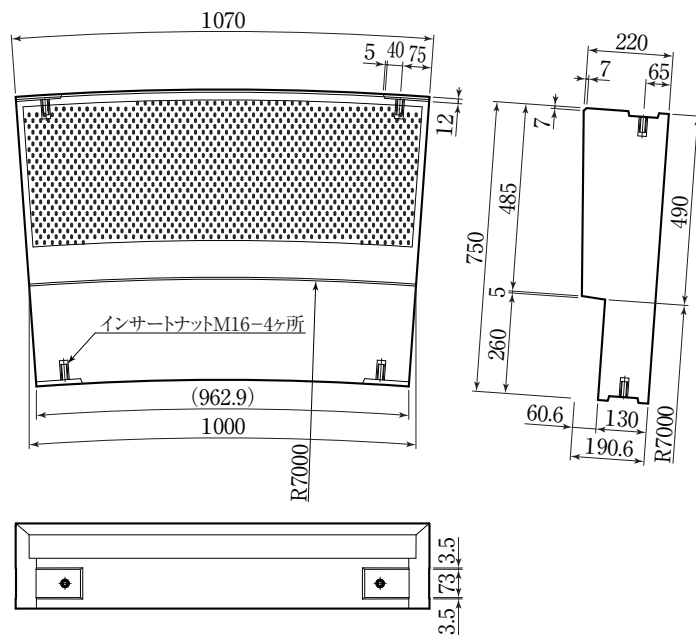
滑止付外R6m



参考重量 (kg)
339

エプロンブロック(滑止付)外R7m

滑止付外R7m



参考重量 (kg)
339