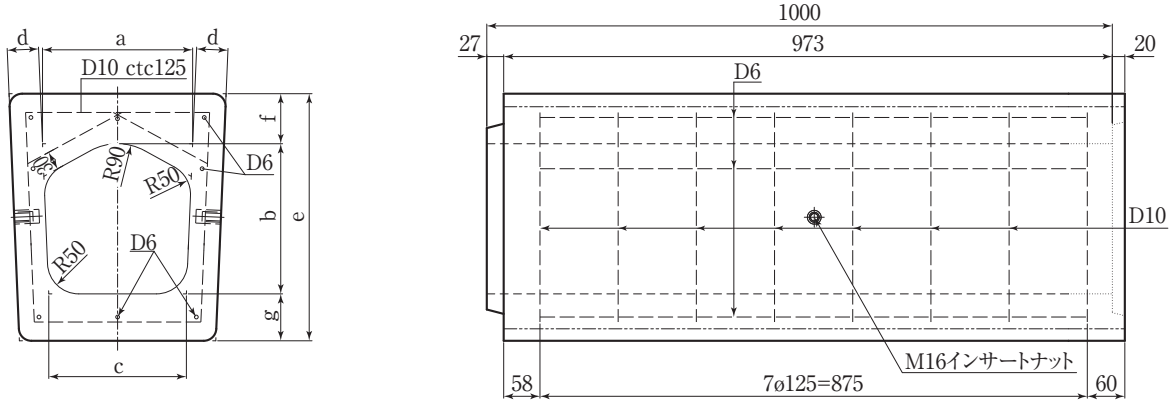


1 道路用プレキャスト製品

横断暗きょブロック

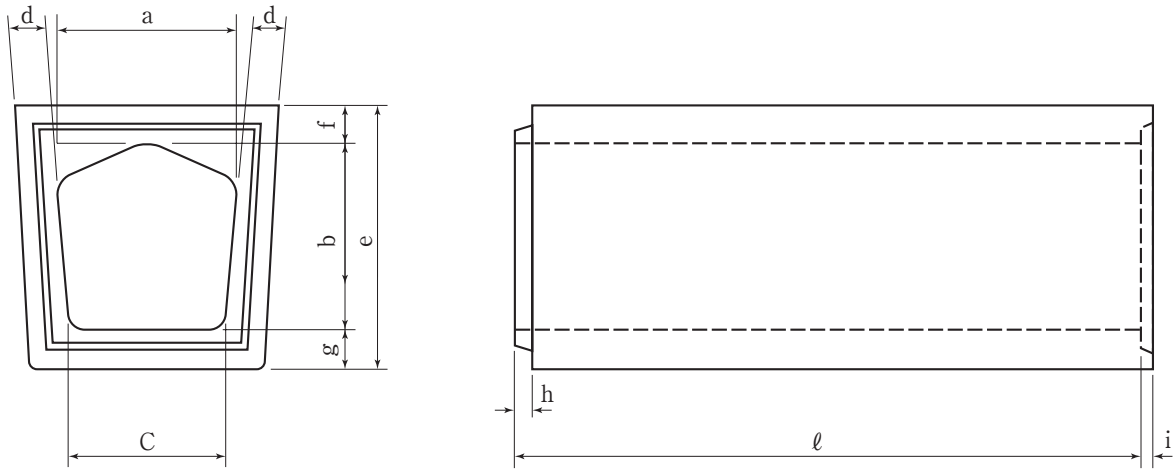
T-25



仕様寸法表(単位mm)

| 呼び | 寸 法 | | | | | | | 参考重量 (kg) |
|------|-----|-----|-----|----|-----|----|----|-----------|
| | a | b | c | d | e | f | g | |
| 240用 | 240 | 240 | 220 | 50 | 395 | 80 | 75 | 203 |
| 300用 | 300 | 300 | 260 | 60 | 470 | 90 | 80 | 283 |

Type-2



仕様寸法表(単位mm)

| 呼び | 寸 法 | | | | | | | | | | 参考重量 (kg) |
|-------|-----|-----|-----|----|-----|-----|-----|----|----|------|-----------|
| | a | b | c | d | e | f | g | h | i | l | |
| 240用 | 240 | 240 | 220 | 45 | 350 | 60 | 50 | 17 | 10 | 1000 | 167 |
| 300用 | 300 | 300 | 260 | 60 | 420 | 60 | 60 | 27 | 18 | 1000 | 229 |
| ※360用 | 360 | 360 | 310 | 60 | 500 | 75 | 65 | 27 | 20 | 1000 | 298 |
| ※450用 | 450 | 450 | 400 | 75 | 625 | 85 | 90 | 27 | 20 | 1000 | 461 |
| ※600用 | 600 | 600 | 540 | 80 | 865 | 130 | 135 | 27 | 20 | 1000 | 780 |

※ 取寄製品となります。