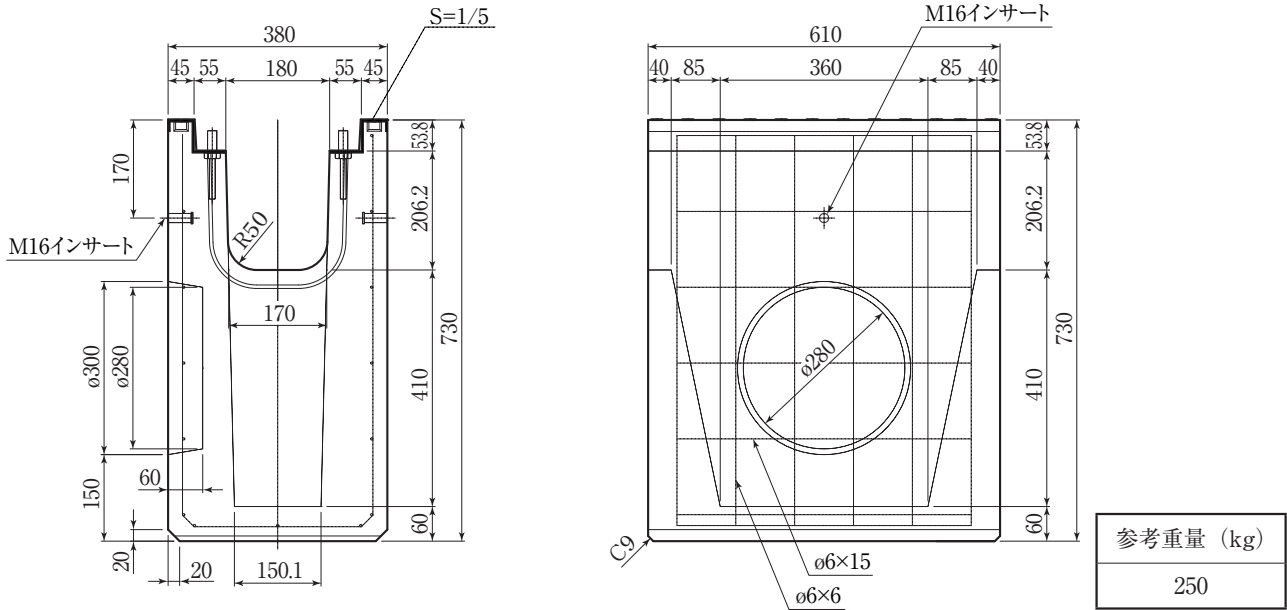


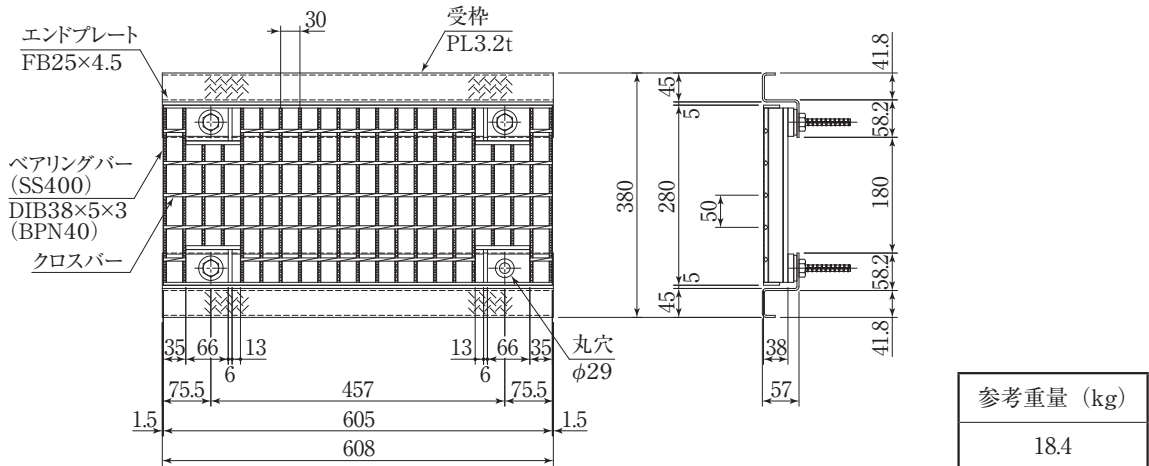
1 道路用プレキャスト製品

横断用U形ます180及びグレーチング

横断用U形ます180



横断U取付ます180並目



横断U取付ます180細目

