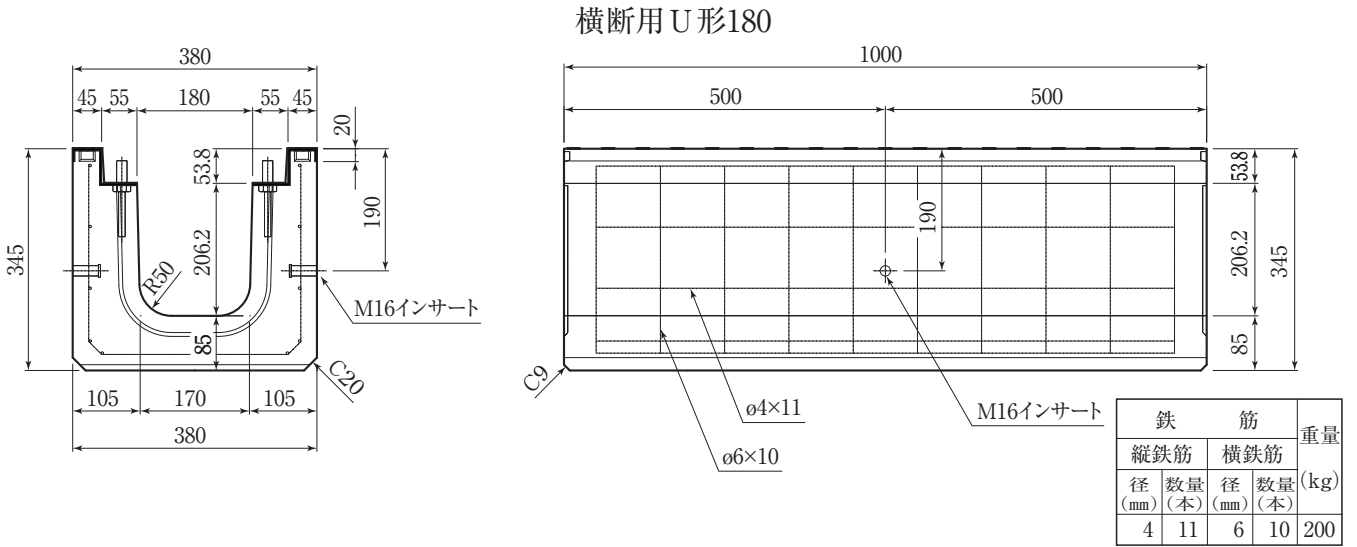
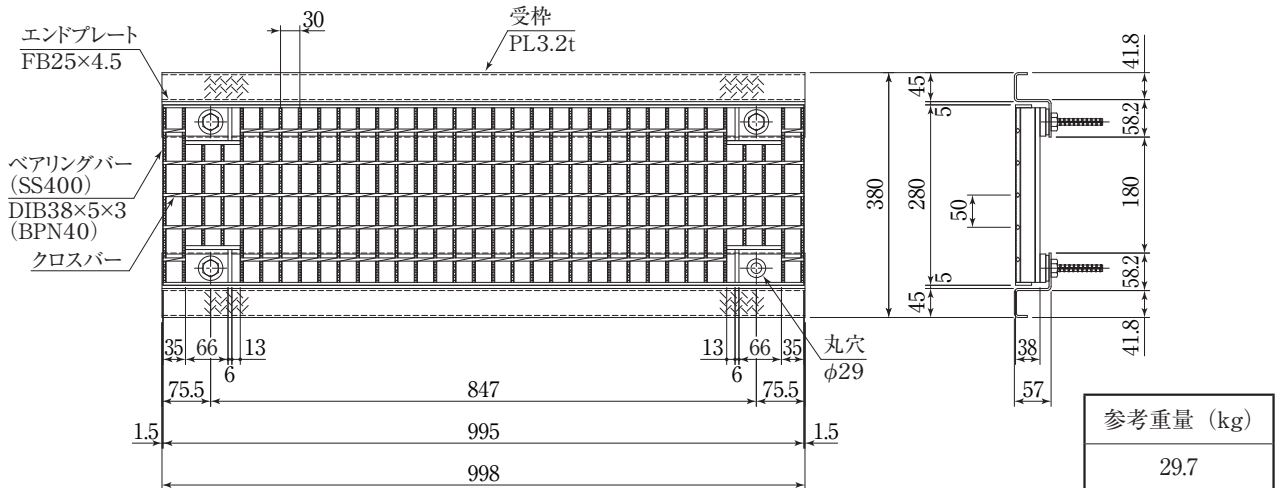


横断用U形180及びグレーチング



グレーチング・受枠 (D-GRIP50)



グレーチング・受枠 (D-GRIP細目)

