

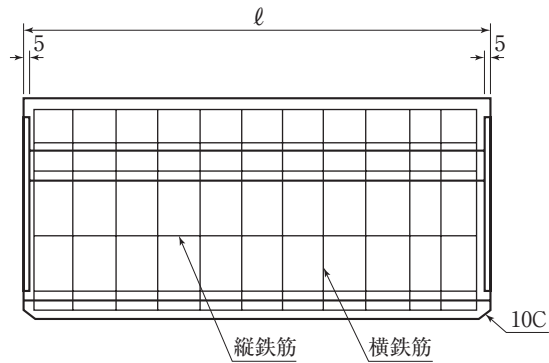
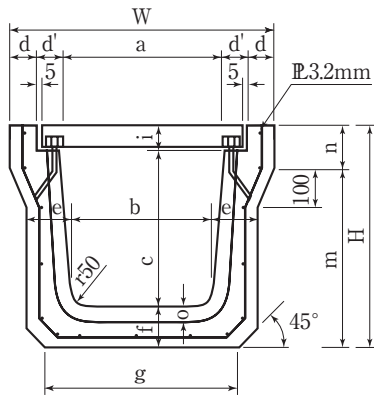
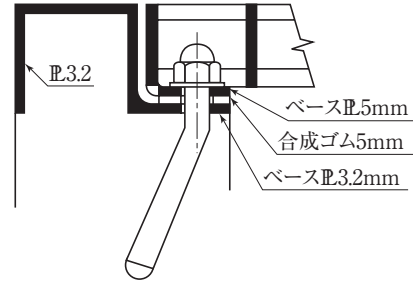
1 道路用プレキャスト製品

横断用U形及び取付ます(固定式グレーチング付)

横断用U形



ボルト取付方法

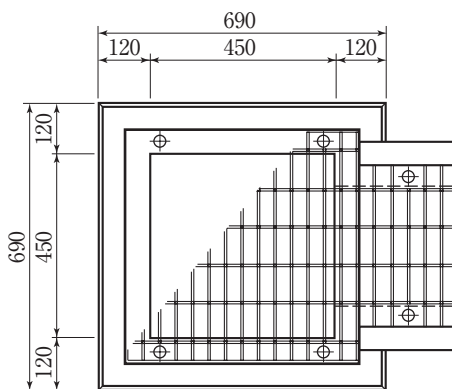


仕様寸法表(単位mm)

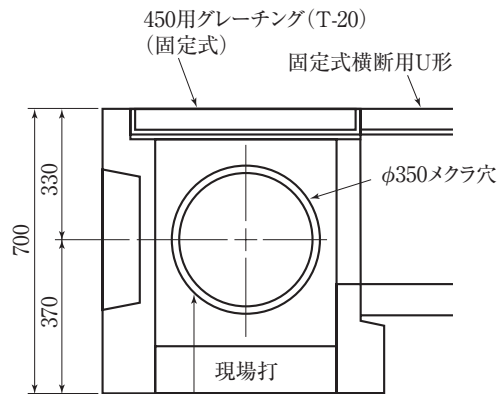
呼び	寸 法															鉄 筋				重量 (kg)	
	a	b	c	d	d'	e	f	g	i	n	m	o	H	W	ℓ	縦鉄筋		横鉄筋			
																径	数量 (本)	径	数量 (本)		
T-20	240	242	220	265	50	59	65	60	270	60	70	315	30	385	460	1000	4	7	6	11	155
	300	308	260	365	55	51	80	70	340	65	100	400	30	500	520	1000	6	9	9	9	220

※短尺物 ℓ = 500から製作できます。(要納期)

取付ます(240・300用)



※取付削孔箇所は現場指示とする。



φ350メクラ穴

参考重量 (kg)
401

※グレーチング蓋は23kg。