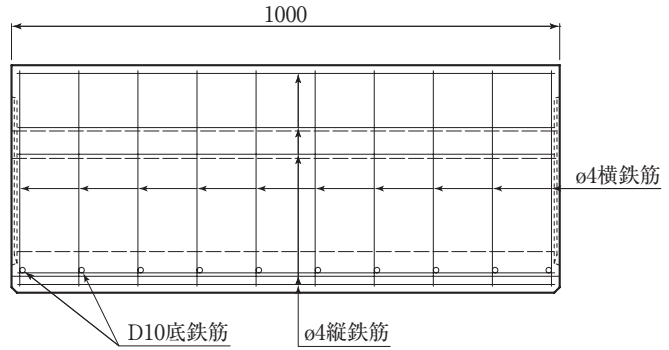
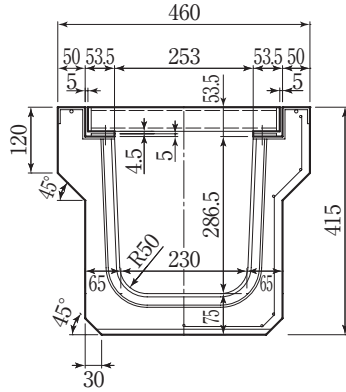


# 1 道路用プレキャスト製品

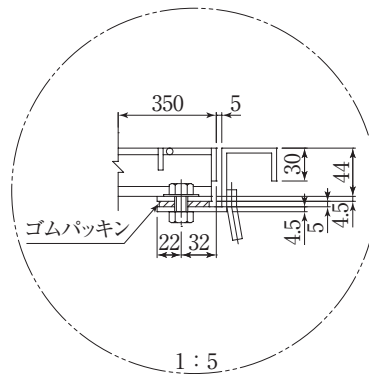
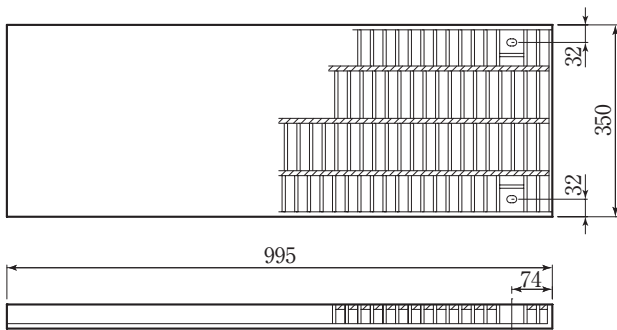
## 落ちふた式U形側溝250(横断)

横断用(T-20、25)



参考重量 (kg)
200

横断用グレーチング(T-20、25)



参考重量 (kg)
22.7